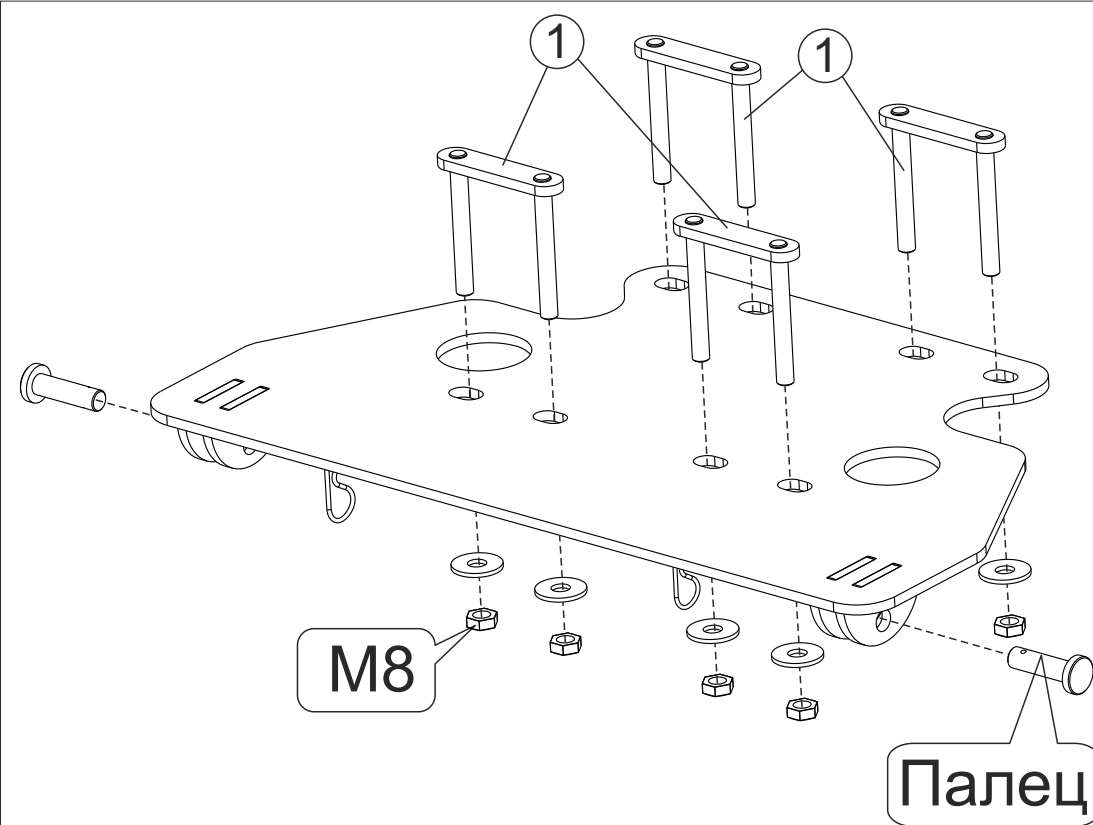
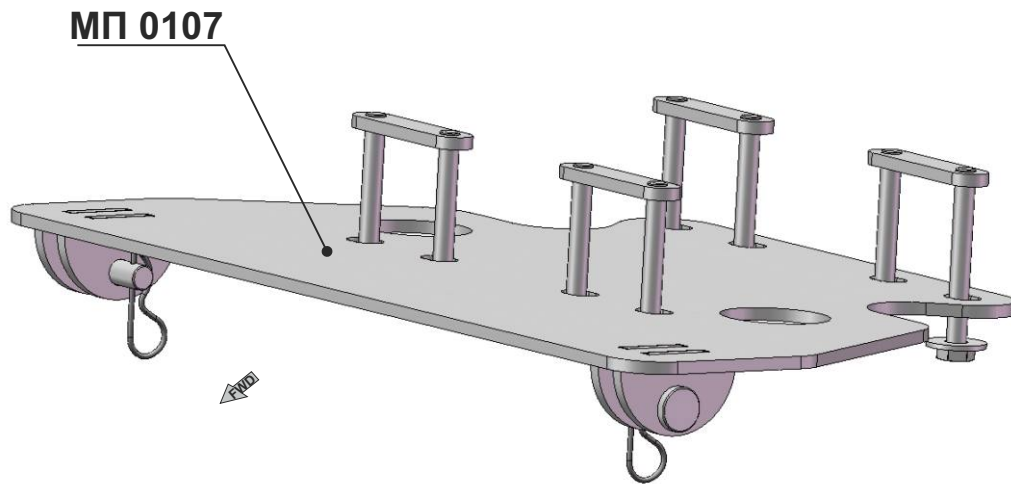


Площадка под отвал Can-Am Outlander (2012г.)

Material: steel

Основные комплектующие на защиты

Наименование	Защита	Комплектация
Осн.часть	МП 0107	2 x Палец
		8 x Шайба 8 8 x Гайка М8
		2x Пружинный фиксатор
		4x Хомут



CAN-AM OUTLANDER (2012г.) Установка площадки под отвал

1. Раскрутить крепёж штатной пластиковой защиты и отогнуть её от рамы квадроцикла вниз (зажатый передний выступ пластиковой защиты вытаскивать не следует).
2. Завести хомуты поз. 1 поверх квадратных труб рамы квадроцикла. Передние хомуты накидываются на трубы рамы непосредственно перед двигателем квадроцикла. Наклонять хомуты при этом следует приварной перемычкой назад (под двигатель).
3. Убедиться, что хомуты находятся на местах, соответствующих крепёжным пазам площадки.
4. Разметить и вырезать в пластиковой защите окна под хомуты (на защите Storm № 2177 предусмотрены пазы под хомуты).
5. Поставить на место штатную пластиковую защиту.
6. Установить площадку под снеговой отвал поверх пластиковой защиты, обтянуть крепёж.

STORM

190020 г. СПб наб. Обводного канала д. 150 тел: (812) 495-95-49, 335-05-25

STORM

190020 г. СПб наб. Обводного канала д. 150 тел: (812) 495-95-49, 335-05-25